

Sunmodule[®] Plus

SW 270 mono



Datenblatt



Qualität made by SolarWorld



www.tuv.com
ID 0000039351

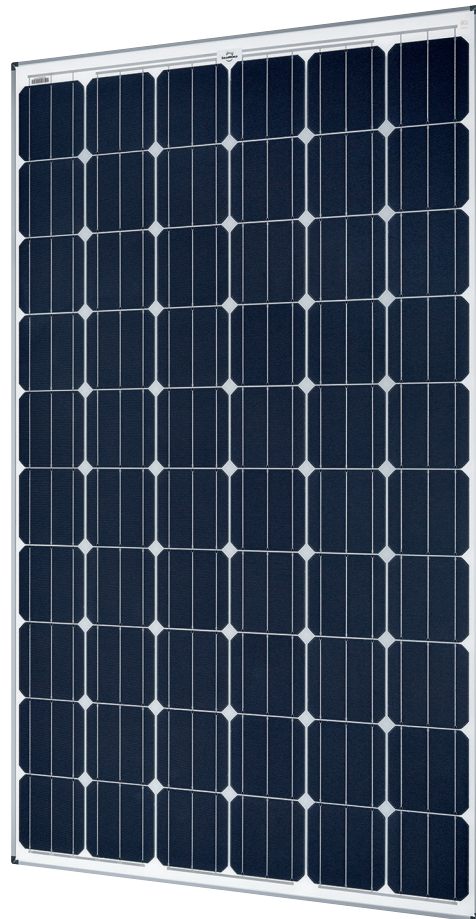
TÜV Power controlled:
Niedrigste Messtoleranz branchenweit



Sunmodule Plus:
Positive Leistungstoleranz



25 Jahre lineare Leistungsgarantie und
10 Jahre Produktgewährleistung



SolarWorld-Qualitätsstandards gehen weit über die Norm hinaus. An allen Produktionsstandorten produziert SolarWorld mit diesem hohen Anspruch an die Qualität ihrer Produkte. SolarWorld-Spezifikationen, Qualitätsrichtlinien und -tests sowie die von SolarWorld definierten Qualitätsmaterialien sind global gleich.

Das Prüfzeichen Power controlled des TÜV Rheinland garantiert, dass die ausgewiesene Nennleistung der Solarmodule in regelmäßigen Abständen überprüft wird und somit gewährleistet ist. Die Abweichung zum TÜV beträgt maximal 2 Prozent.

Die positive Leistungstoleranz garantiert höchste Anlageneffizienz. Es werden nur Solarmodule ausgeliefert, die nach den Leistungstests die ausgewiesene Nennleistung oder mehr erreichen. Die Leistungstoleranz liegt zwischen -0 Wp und +5 Wp.

Mit der linearen Leistungsgarantie über 25 Jahre garantiert SolarWorld eine maximale Leistungsdegression von 0,7% p.a. – ein deutlicher Mehrwert gegenüber branchenüblichen, zweistufigen Garantien. Das Service-Zertifikat ist somit eine langfristige und umfassende Investitionsabsicherung.

Sunmodule[®] Plus

SW 270 mono



VERHALTEN BEI STANDARDTESTBEDINGUNGEN (STC)*

		SW 270
Maximalleistung	P_{max}	270 Wp
Leerlaufspannung	U_{oc}	39,2 V
Spannung bei Maximalleistung	U_{mpp}	30,9 V
Kurzschlussstrom	I_{sc}	9,44 A
Strom bei Maximalleistung	I_{mpp}	8,81 A
Modulwirkungsgrad	η_m	16,10 %

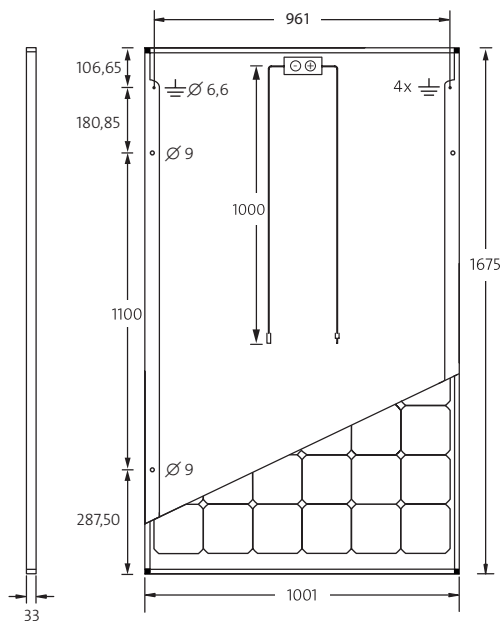
Messtoleranz (P_{max}) rückführbar auf TÜV Rheinland: +/- 2% (TÜV Power controlled)

*STC: 1000W/m², 25°C, AM 1.5

VERHALTEN BEI 800 W/m², NOCT, AM 1.5

		SW 270
Maximalleistung	P_{max}	201,3 Wp
Leerlaufspannung	U_{oc}	35,9 V
Spannung bei Maximalleistung	U_{mpp}	28,3 V
Kurzschlussstrom	I_{sc}	7,63 A
Strom bei Maximalleistung	I_{mpp}	7,12 A

Geringe Wirkungsgradreduktion im Teillastverhalten bei 25°C: bei 200 W/m² werden 97 % (+/- 3 %) des STC Wirkungsgrades (1000 W/m²) erreicht.



VERWENDETE MATERIALIEN

Zellen pro Modul	60
Zelltyp	Monokristallin
Zellabmessungen	156 mm x 156 mm
Vorderseite	Einscheibensicherheitsglas (EN 12150)
Rückseite	Folie, weiß
Rahmen	silber eloxiertes Aluminium
Anschlussdose	IP65
Stecker	H4

ABMESSUNG / GEWICHT

Länge	1675 mm
Breite	1001 mm
Höhe	33 mm
Gewicht	18,0 kg

THERMISCHE KENNGRÖSSEN

NOCT	46 °C
TK I_{sc}	0,040 %/K
TK U_{oc}	-0,30 %/K
TK P_{mpp}	-0,41 %/K

KENNGRÖSSEN ZUR OPTIMALEN SYSTEMEINBINDUNG

Leistungsortierung	-0 Wp / +5 Wp
Max. Systemspannung SK II	1000 V
Rückstrombelastbarkeit	25 A
Auflast / dyn. Last	5,4 / 2,4 kN/m ²
Anzahl Bypassdioden	3
zulässige Betriebstemperatur	-40°C bis +85°C



BESTELLINFORMATIONEN

Bestell-Nr.	Beschreibung
82000064	Sunmodule Plus SW 270 mono

Die SolarWorld AG behält sich Spezifikationsänderungen vor.
Dieses Datenblatt entspricht den Vorgaben der EN 50380. Dieses Datenblatt ist auch als englische Fassung erhältlich.